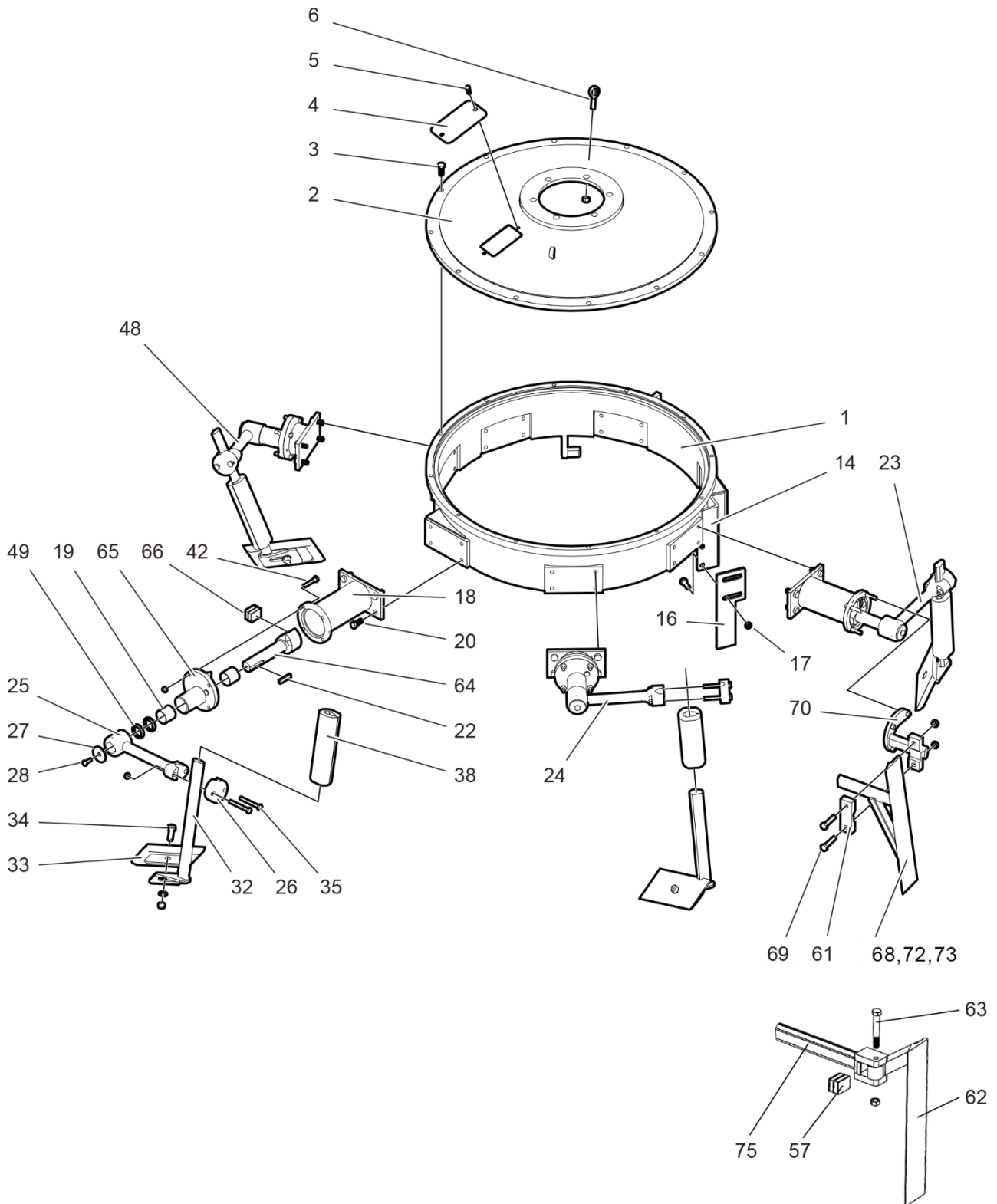


Rotor med skovelaggregat (Fjädringsenheter)
Rotor with Paddle equipment (EC64/65)

EC



Rotor med skovelaggregat (Fjädringsenheter)

Rotor with Paddle equipment (EC64/65)

EC

Pos	Benämning	Description
1	Rotorkropp	Rotor body
2	Rotorlock	Rotor lid
3	Skruv med mutter	Bolt and nut
4	Lock	Oil filling lid
5	Skruv för lock	Bolt for lid
6	Lyftögla	Eye bolt
14	Fäste för avskrapare med låsplåt	Scraper holder with locking plate
16	Inneravskrapare, stål	Inner scraper, steel
17	Mutter	Nut
18	Konsol	Console
20	Skruv	Bolt
22	Kil	Key
23	Armfäste, rakt	Arm mounting, straight
24	Armfäste, vridet in	Arm mounting, turned in
25	Armfäste, vridet ut	Arm mounting, turned out
26	Överfall	Clamp for arm mounting
27	Bricka	Washer
28	Skruv	Bolt
32	Skovelarm	Paddle arm
33	Skovel	Paddle
34	Skruv med bricka och mutter	Bolt with washer and nut
35	Skruv med låsmutter	Bolt with lock nut
38	Armskydd	Paddle arm protector
42	Skruv med mutter	Bolt and nut
48	Armfäste, kort-vridet	Arm mounting, short-turned
49	Tätningring	Seal ring
57	Gummielement	Rubber Pad
61	Överfall	Clamp for scraper holder
62	Ytteravskrapare L/K, flexibel	Outer Scraper, L/S, flexible
63	Skruv med låsmutter	Screw with lock nut
64	Axel	Shaft
65	Fjädringshus	Spring housing
66	Gummielement	Rubber pad
68	Ytteravskrapare L/K, fast	Outer Scraper, L/S, fixed
69	Skruv med mutter	Bolt and nut
70	Hållare för avskrapare (fast och flexibel)	Holder for outer scraper (fixed and flexible)
72	Ytteravskrapare kort (för blandare m. nya skyddet)	Outer scraper, short (for mixers with new cover)
73	Ytteravskrapare, lång (för blandare m. nya skyddet)	Outer scraper, long (for mixers with new cover)
75	Hållare för EC62	Holder for EC62